

CTRL UL101

Sistema de Inspección de Ultrasonido

Manual Operativo

©Derechos Reservados 2013 por CTRL Systems, Inc.

Ninguna parte de este manual operativo podrá ser copiado, reproducido, guardado en cualquier tipo de formato para referencia o ser transmitido sin el debido permiso de CTRL Systems. Todos los derechos pertenecen a CTRL Systems, todo otro medio de reproducción es una violación de la ley federal de derechos del autor y es sancionado por la ley.

La información contenida en este manual está sujeta a cambios sin previo aviso. CTRL Systems no se hace responsable de los errores contenidos en este manual ni de los daños consecuencias en conexión con el suministro, rendimiento o uso de este producto.

CTRL, el logo de CTRL, CTRL UL101, SoundCTRL, InCTRL y el PowerBeam 300 son propiedad exclusivas de CTRL Systems, Inc.

Introducción	1
Información de Registro.....	1
Descripción del Producto	2
Ventajas de inspección de ultrasonido con el CTRL UL	2
Descripción de los productos	2
Descripción de la tecnología de Ultrasonido.....	3
Accesorios	4-6
CTRL UL101 Recibidor, Generador, y Accesorios.....	7
CTRL UL101 Controles.....	8
Como Empezar.....	9
CTRL UL101 Procedimientos de Montaje.....	9-10
Aplicaciones.....	11
Recomendaciones y Técnicas.....	12
Técnicas de Operación	12
Técnicas de Operación y Consejos	13
Operaciones en Condiciones Adversas	14
Información Importante de Seguridad.....	15
Información General.....	16
Mantenimiento y Cuidados	16
Batería y Duración	16
Determinando un Cambio de Baterías.....	16
Como Cambiar las Baterías.....	17
Garantía y Servicios de Reparación	17
Información Adicional.....	18
Ayuda con el Producto.....	18
Tecnología del Producto y Entrenamientos	19
Entrenamiento en las Instalaciones de la Empresa	20
Productos de Monitoreo Basados en las Condiciones.....	21-22
Productos para Descarga de Corona y Arcos Eléctricos	23
Productos & Accesorios	24

Nota importante:

Favor de leer todo el manual de operación para tener una mejor experiencia con el producto CTRL UL101. También le recomendamos que tome ventaja de la capacitación disponible a través de CTRL.



Para su seguridad, tome nota de la información de seguridad en la página 15, así como de cualquier sección marcada con el símbolo que se muestra aquí.

Gracias por la compra del producto **CTRL UL101, sistemas de inspección de ultrasonido (UL101)**. Usted ha hecho una buena inversión para el mantenimiento operacional y control de calidad que su empresa necesita. Cuando el producto UL101 se usa en las operaciones diarias de la maquinaria de su empresa, esta se convierte en una herramienta esencial para el diagnostico de problemas de la maquinaria, identificando el problema exactamente donde necesita ser reparado. Esto causara ahorros de reparos mayores de la maquinaria, ahorros de dinero, e incrementara la producción y las ganancias.

El UL101, fue originalmente diseñado por las fuerzas armadas de los Estados Unidos y es ahora usado en muchas industrias en el mundo para el **monitoreo basado en las condiciones para detectar fugas en las maquinarias de trabajo**. El receptor UL101 detecta y convierte los ultrasonidos que proceden de las maquinas u otros vehículos en sonidos que se pueden oír fácilmente con el oído. Dando al usuario la habilidad de oír fugas en los pistones, válvulas, cañerías u otra parte de la maquinaria. También puede identificar problemas eléctricos como una descarga de corona o arcos eléctricos aunque haya mucho ruido de otras maquinarias alrededor de estas.

Con el transmisor de sistema universal UT2000 se puede lograr a hacer ajustes a sistemas de tanques donde no hay presión, líneas, cañerías y otros diseños que conectan. El transmisor UT2000 incluye todo el equipo de CTRL UL101.

Con el CTRL UL101, se pueden detectar señales iniciales de defectos en algunas áreas de las maquinas las cuales podrian ser reparadas antes que toda la maquinaria se dañe. Produciendo así ahorros para la empresa, seguridad para el personal y evitando tiempo perdido.

La prioridad de CTRL Systems, Inc., es que usted reciba la mayor ganancia de su inversión con la compra de este producto y el hacer el mantenimiento diario de las maquinarias más fácil para su empresa. Este manual está diseñado para su información de referencia y para acompañar el video CD que usted recibió con el UL101. Entrenamiento y capacitación en el lugar de trabajo es una manera muy buena para mostrar la tecnología de ultrasonido a su personal. Ver página 20 para más información.

Información importante/Garantía, Registración del producto

Para registrar su compra y activar la garantía del producto, complete la tarjeta de registro que fue incluida con el sistema y favor de enviarla a la dirección de CTRL Systems, Inc., en el Internet puede hacerlo visitando www.ctrlsys.com/warranty.

Cuando usted se registra, usted automáticamente se hace miembro de la comunidad del Internet de CTRL y tendrá acceso a ayuda, preguntas y respuestas, consejos de nuestros expertos y descargar documentos disponibles en el Internet.

¿Qué es Ultrasonido?

El receptor UL101 usa las propiedades de ultrasonido para inspeccionar sistemas. El ultrasonido es una onda acústica o sonora cuya frecuencia está por encima del espectro auditivo del oído humano (aproximadamente 20.000 Hz). Todo lo que está arriba de una frecuencia de 20.000Hz y no se puede escuchar por el oído humano es considerado ultrasonido. El ultrasonido es causado por los siguientes factores:

- Vibración
- Impacto
- Turbulencia
- Fricción
- Descarga eléctricas de corona o por arcos eléctricos

El receptor UL101 tiene un receptor de frecuencia de 40kHz, la frecuencia necesaria para escuchar los defectos en maquinas industriales. El CTRL UL101 convierte el ultrasonido en sonido audible para que el usuario pueda diagnosticar la condición de la maquinaria. Las propiedades de ultrasonido que hacen más fácil el diagnostico de las maquinarias son las siguientes:

- **Tasa de atenuación** - El ultrasonido tiene una alta frecuencia y percibe longitud de onda cortas por lo tanto las ondas de ultrasonido disminuyen la intensidad más rápido de las ondas del sonido y no se transportan mas lejos del sonido audible
- **Direccional** - La recepción de las ondas de ultrasonido con el receptor UL101 son directas lo cual permite al usuario enfocarse a donde está el defecto
- **Apantallamiento** - Las ondas de ultrasonido pueden ser fácilmente detectadas y pueden ser separadas para que no sean llevadas a diferente lugar
- **Prevención** - el ultrasonido puede ser detectado dando así señales preventivas que pueden ser reparadas a tiempo

Estas propiedades permiten al usuario a distinguir y separar los sonidos ultrasónicos de algunas áreas y detectar fugas para un mejor diagnostico del funcionamiento de la maquinaria. **Ejemplos:** si hay dos rodos que están uno junto al otro estos pueden ser escuchados individualmente con ultrasonido, porque el ultrasonido atenúa el sonido y estos pueden ser escuchados individualmente. Si el usuario está buscando por una fuga de gas y hay otros sonidos de ultrasonido compitiendo con el sonido de la fuga simplemente se coloca una pieza para bloquear el ultrasonido y así se podrá escuchar solamente a donde se encuentra la fuga de gas. En este ejemplo podemos ver que es posible identificar el punto o área adonde esta la fuga por que el sistema dirige al usuario al punto exacto.

CTRL UL101: Descripción de Partes

UL101 Recibidor

- Sensor manual que detecta y convierte electrónicamente el ultrasonido en frecuencias fáciles de escuchar
- Recibidor se conecta a auriculares y a probetas
- Detecta ultrasonido a una distancia considerable con una señal que separa el ruido que otros sensores no lo pueden lograr
- Fácil de usar los controles incluyen un dispositivo para cambiar la manera del potenciómetro y ajustar así la intensidad de la frecuencia
- Ligero y durable
- Opera con una batería de 9 volts por aproximadamente 45 horas de uso continuo



UT2000 Transmisor Universal

- Usado para detectar fugas por defecto de sellos, conectores, fallas en soldaduras en sistemas sin presión y cubiertos
- Genera señales de ultrasonido en áreas del contorno de sistema donde no hay presión, tuberías, u otras áreas en las cuales hay fugas u otro tipo de problemas
- Podría ser usado en áreas de un sistema aéreo para detectar fugas. Así se eliminaría el hacer un análisis o diagnostico en trampas de aire
- Controles de apagar y encender fáciles de usar
- Opera con una batería de 9 volts por aproximadamente 300 horas de uso continuo

DESCRIPCION DEL PRODUCTO

Ventajas de una inspección de ultrasonido con el CTRL UL101

- Predictivo - Provee señales iniciales de algún defecto en la maquinaria
- Extrasensorial - Detecta problemas que no son audibles al oído humano
- Instantánea - Provee información útil y al instante
- Precisión - las señales de ultrasonido permite al usuario a distinguir y localizar fugas u otro problema en la maquinaria
- Versatilidad - Puede usarse en varios sistemas adonde son usados componentes sin presión o en rodos o valeros de la maquinaria
- Sin interrupción - No hay efectos que interfieran en la producción pues toda la inspección puede ser hecha mientras el equipo está funcionando

Componentes del CTRL UL101

- Sensibilidad de sonido, la relación de señal a ruido son captadas
- Puede diagnosticar fallos en el sistema de operaciones
- Diseñado para otros sistemas y para hacer análisis en los rodos de las maquinarias o en alguna fuga en el sistema de tuberías
- No hay interrupción pues los análisis son hechos mientras la maquinaria está en función
- Conveniente, todo el equipo no es pesado y es fácil de usar
- Los controles son manuales y fáciles de usar este incluye un potenciómetro que se apaga y enciende y otros controles extras pueden ser ajustados fácilmente
- Un marcador dial análogo que permite registrar señales de ultrasonido e indicar la duración de la batería
- El equipo no tiene que ser calibrado o darle mantenimiento extra
- Este opera con una batería 9V de alcalina por alrededor de 45 horas de duración (uso continuo)
- La caja de aluminio da durabilidad aun en casos extremos
- Incluye componentes que se ajustan para hacer análisis de contacto o de escaneo
- Se pueden hacer análisis de una distancia considerable
- Compatibilidad con **InCTRL** and **SoundCTRL***, **CTRL Software** de monitoreo. Provee una señal para registro, evaluación comparativa, comparaciones, reportes, y correos electrónicos de alerta

* InCTRL & SoundCTRL son vendidos separados de CTRL UL101. Para mas información llame a CTRL Systems al **410-876-5676** o visitenos en nuestro sitio del Internet en www.ctrlsys.com

DESCRIPCION DEL PRODUCTO

CTRL UL101 Componentes dispensables

Auriculares

- Auriculares industriales que permiten al usuario escuchar ultrasonidos de el receptor
- Reduce y elimina sonidos del ambiente haciendo que el usuario pueda identificar el ultrasonido del sistema a donde se lleva a cabo la prueba
- Dos tipos de auriculares disponibles , circumaural (rodean completamente la oreja) o detrás de la cabeza (para usar con cascos de protección)



Dispositivos para la concentración del sonido

- De plástico y duración prolongada incrementan la concentración y precisión de UL101
- Diseñados para detectar ultrasonido aéreo los cuales son creados por gas, presión de aire, fugas y en el uso de rodos en las maquinarias. Trampas de presión de aire y caja de cambios cuando sea necesario
- Incluye un concentrador grande, un concentrador pequeño, y un concentrador acústico
- La forma de cono le permite a este concentrador de ultrasonido para doblar la recepción del ultrasonido y escuchar una distancia mayor para detectar fugas y centraliza el punto de recepción aproximadamente en un ángulo de 45°grados y por lo menos a unos 5°grados del centro
- El concentrador más pequeño disminuye el área de recepción a un 5°grados del centro, bloqueando otro sonido ultrasónico y mejorando con mejor precisión el punto exacto de la falla. También es conveniente en lo que respecta a una inspección que está cubierta



Concentrador acústico de una pulgada

- Disminuye el campo de la frecuencia y la señal se puede escanear
- Se puede usar con el transmisor universal UT2000 para presurizar el ultrasonido en áreas de presión baja, cavidades y tuberías.



CTRL UL101 Componentes dispensables

Conjunto de probetas sólidas

- Probetas de metal con base de plástico en diferentes tamaños
- Diseñados para hacer contacto y proveer una mayor sensibilidad, claridad, y un mejor recepción de los ultrasonidos
- Elimina todo el ultrasonido aéreo, detectando solo las vibraciones de las partes que están siendo inspeccionadas. (una fuga de gas puede producir ultrasonido 100 veces mayor en el aire que en un cilindro de rodaje o en una caja de controles, así que da una ventaja para localizar y enfocarse con precisión en un área específica)
- Recomendado para inspecciones de componentes mecánicos como cajas de control, válvulas, cilindros de rodaje o válvulas estacionarias. Puede ser usado también para inspeccionar sistemas de fluidos como plantas hidráulicas para un análisis de bloqueo o fugas
- Incluye probetas de 3", 5", 8" y 13" pulgadas diseñadas para el alcance en diferentes circunstancias (es recomendable usar las probetas de corto alcance si es posible porque el ultrasonido se disminuye muy rápido, a diferencia de vibraciones y ruido)



Conjunto de probetas acústicas

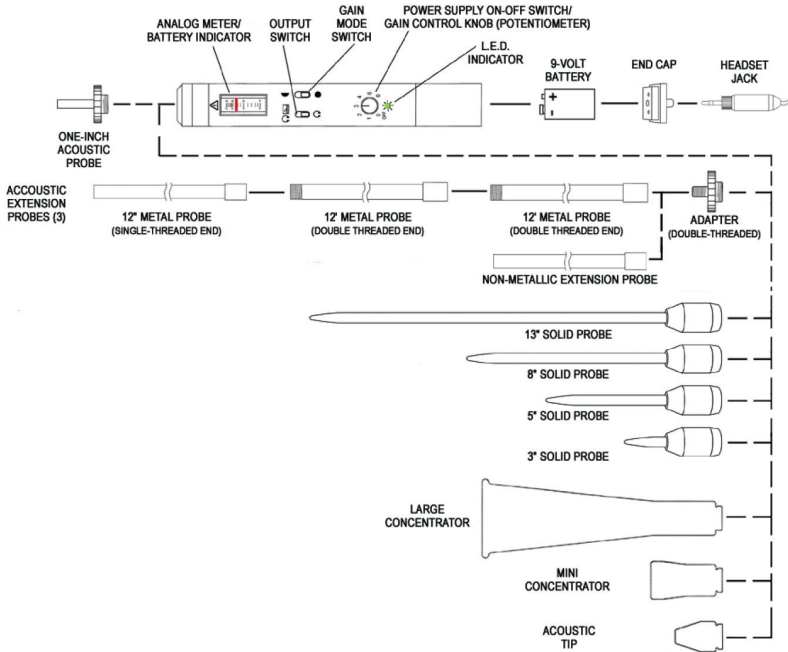
- Diseñadas para la inspección en condiciones difíciles tales como áreas difíciles de alcanzar o áreas rodeadas de electricidad
- La probeta acústica ayuda a localizar el área del problema con la señal de ultrasonido haciendo más pequeña la zona de concentración y obtener una mejor recepción
- Incluye lo siguiente: dos probetas de 12" pulgadas de aluminio, hueco en su entorno y que se enroscada en ambos lados; una probeta de 12" pulgadas de aluminio, hueco en su entorno y que se enroscada en un solo lado; una probeta de 12" pulgadas de policarbonato, hueco en su entorno (no metálica) usada para casos de electricidad o de receptores
- Las probetas se pueden conectar juntas para proveer un alcance mayor de por lo menos un metro



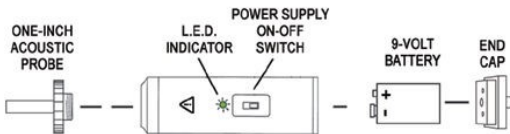
Para reducir los peligros de electrocución o daños al equipo, le sugerimos que use las probetas de policarbonato cuando trabaje con electricidad.

DESCRIPCION DEL PRODUCTO

UL101 Receiver and Components



UT2000 Transmitter



DESCRIPCION DEL PRODUCTO

CTRL UL101 Controles

Los controles en el UL101 son fáciles de usar. Estos permiten al usuario hacer ajustes en el receptor para un mayor rendimiento de **sensibilidad** (habilidad de escuchar con claridad el ultrasonido), **seleccionar** (habilidad de separar, escuchar y reducir el ruido de las señales recibidas de ultrasonido cuando se está haciendo una inspección a la unidad y poder diferenciar entre otros sonidos el ultrasonido) **desechar** (habilidad de identificar y diferenciar en diferentes condiciones de trabajos de operación).

1. **Probeta análogo:** Indica la intensidad recibida de ultrasonido cuando el probeta está en posición de encendido y esta hacia arriba. Cuando el probeta esta encendido solamente en cualquier posición este indica la duración de la batería.



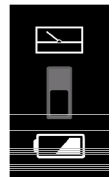
2. **Potenciómetro (Poder de carga en el indicador):**

Enciende y apaga la unidad, ajusta la sensibilidad de el receptor al alcance de la señal recibida. Enciende la unidad de 0 (apagado) hasta más potencia (una luz verde se encenderá cuando la unidad está encendida). Lentamente se incrementara el ultrasonido hasta la intensidad deseada. Esta se escuchara en los auriculares (normalmente se escuchara entre 0 y 1). El usuario necesitara incrementar la sensibilidad para detectar el ultrasonido que son difíciles de alcanzar.



Nota: El potenciómetro trabaja como un circuito de control. Si está muy alto

- **Frecuencia modulada:** conductores completos o medios: Localizados en la parte derecha del receptor, el control de frecuencia modulada es usado para distorsionar la señal. El conductor completo (posición hacia abajo) reduce la distorsión de la señal. Cuando la intensidad de ultrasonido es recibida, este es el ajuste más recomendable. Este permite a la unidad en enfocarse en el ultrasonido del componente donde se está haciendo un diagnostico. Siempre use la menor frecuencia posible.
- **Control de salida:** La señal ultrasónica es registrada en el marcador y auriculares cuando el control está en la base del probeta posición hacia arriba; o en los auriculares solamente cuando el control este marcando a estos, posición hacia abajo como se muestra en la foto. Cuando la base está en la posición de los auriculares solamente, entonces el probeta se convierte también en un indicador y probeta de la batería



COMO EMPEZAR

CTRL UL101 Procedimiento para el ensamblaje

Hay muchos objetos en la caja de herramientas. Cada objeto, si se usan apropiadamente, podrían ser efectivos en el diagnostico de las maquinarias.

Recibidor UL101

1. Remueva el recibidor UL101 de la caja. El número de serie está localizado en la parte de abajo. Si usted obtiene un recibidor UL101 con protección extra, el número de serie empezara con RA3, lo que significa que su equipo fue hecho de acuerdo a las estipulaciones de seguridad y puede ser usado en lugares de alto riesgo.
2. Remueva la tapa y de vuelta al pequeño tornillo suavemente de 1.5 a 2 rotaciones
3. Meta una batería de 9v alcalina. Revise si la batería esta bien puesta de acuerdo a las indicaciones. No forcé la batería esto causara que los contactos se doblen.



Siempre cambie las baterías del recibidor y el transmisor en una are fuera de peligro. Cuando este inspeccionando un área de explosivos, el modelo con protección extra de CTRL UL101 deberá ser usado.

4. Cambie la tapa. Ver la página 17 para instrucciones.
5. Meta el conector del auricular en el recibidor. Hay dos tipos de auriculares incluyendo el circumaural, el que va arriba de la cabeza, y el que se usa detrás de la cabeza para usarse detrás del casco de seguridad. Si usted tiene un par de auriculares detrás de la cabeza, asegúrese que la parte de plástico va hacia atrás y el asegurador va hacia arriba.
6. Encienda el recibidor usando el potenciómetro (vea el control de encendido y apagado). La luz deberá estar en verde.
7. Póngase los auriculares. Encienda el control de los auriculares y ponga el probeta en posición y empiece con la posición moderada hasta adonde le indica el control. Rote sus dedos en frente del sensor del micrófono para crear una fricción y empezara a escuchar esta fricción. Despacio incremente el potenciómetro de 0 hasta a alcanzar la marca adonde usted desea (esto es usualmente de 0 a 1) empezara a escuchar ultrasonido en los auriculares y vera la ajuga del probeta moverse. Si la señal es demasiado alta, baje el volumen en el potenciómetro.
8. Conecte la probeta apropiada al recibidor para la condición de lo que va hacer.

COMO EMPEZAR

CTRL UL101 Configuración (continuación)

UT2000 Universal Transmisor Universal

1. Remueva la tapa y saque el tornillo moviéndolo suavemente de 1.5 a rotaciones
2. Meta una batería de 9v alcalina. Revise si la batería está bien puesta de acuerdo a las indicaciones. No forcé la batería esto causara que los contactos se doblen.



Siempre cambie las baterías del receptor y el transmisor en una área fuera de peligro. Cuando este inspeccionando una área de explosivos, El Modelo con protección extra de CTRL UL101 deberá ser usado.

3. Cambie la tapa. Ver página 17 para instrucciones
4. Encienda el receptor hacia el **LED** (vea el control de encendido y apagado). La luz del **LED** deberá estar en verde.

Aplicaciones

Sistema Mecánico

- Rolo, bolas, chumaceras y baleros
- Cilindros y balineros
- Rueda dentada y caja de cambios
- Válvulas de mariposa
- Bomba de aire y gas
- Maquina y motores
- Transmisión y controles de apagar
- Correas/ cadenas/poleas

Sistema eléctrico

- Motor eléctrico
- Rodos/ bujes/ escobillas
- Sistema de iniciador y alternadores
- Cambios, bobinas, bujías, y alambres
- Insolación de alto voltaje
- Descarga de corona
- Transformadores/relevos y cajas de control

Sistema hidráulico

- Junta de culata
- Controles, válvulas y marcador
- Frenos de válvulas
- Mangueras flexibles
- Rolamentos
- Válvulas internas para parar fugas

Sistema de Presión y de aspiración

- Compresor de aire & fuga de gas
- Sistema de enfrió para fugas
- Escapes & colector de admisión
- Trampas de vapor
- Condensadores
- Sistema de refrigeración y calefacción
- Fugas de aspiración
- Bomba y válvulas
- Cabezales y mangueras
- Tuberías y líneas

Cargadores sin presión

- Tanques de almacenamiento
- Tuberías
- Empaques y selladores de ventana y puertas
- Cobertores y ventanas de cierre
- Parabrisas y empaques contra aire
- Espacios vacios
- Carruajes , vagones, y cilindros

RECOMENDACIONES Y TÉCNICAS

Técnicas de Operación

Hay dos técnicas de operación que se usa con la tecnología de ultrasonido estas son exploración de escaneo y exploración de contacto.

Modo de escaneo

Esta técnica es usada con las probetas acústicas, los concentradores, o el dispositivo acústico de una pulgada. El UL101 permite al usuario detectar en forma precisa problemas de aire, vapor, gas, o de fugas de aspiración; fugas en el sistema de escape, cambios, y unidades de aire acondicionado; una descarga eléctrica de arco o simplemente una descarga eléctrica. Además, cuando usamos el UT2000 podemos localizar defectos en los sellos o en los empaques de la unidad siendo escaneada.

El usuario apunta el receptor, moviéndolo de lado a lado, de arriba hacia abajo para localizar la señal de ultrasonido más fuerte, así podrá seguir la señal hasta donde se encuentra el problema. Para localizar el punto del problema, es necesario que el usuario reduzca la sensibilidad del receptor ajustándolo con el potenciómetro hacia abajo y buscar el punto de ultrasonido más fuerte.

Modo de Contacto

Usando las probetas sólidas las colocamos en el receptor UL101 esto le permitirá al usuario a distinguir el ultrasonido generado por componentes individuales. Esta exploración es usada para determinar las condiciones en las cuales está operando la maquinaria internamente. Componentes como valeros, rodos, válvulas, cilindros, pistones, poleas, y más. La tecnología de ultrasonido permite escuchar y distinguir cada componente lo cual permitirá al usuario hacer cambios en el sistema y así evitar daños mayores a la maquinaria.

El usuario puede conectar los Probetas sólidos y usarlos cerca de otros objetos como valeros, controles u otro objeto que está bajo inspección. El usuario deberá empezar de 0 e incrementar despacio en el potenciómetro hasta poder lograr ultrasonido en el área que se está llevando la inspección. (Usualmente se logra ultrasonido de 0 a 1.) si la señal es muy fuerte reduzca la sensibilidad en el potenciómetro.

RECOMENDACIONES Y TECNICAS

Técnicas y consejos de operación

- ☑ Use el UL101 para diferentes aplicaciones ya sea de inspección o de diagnóstico. Se le facilitara hacer esta inspección y no le llevara mucho tiempo en hacerlo. Encontrara el problema o defecto cuando este empieza y podrá evitar mayores daños en la unidad.
- ☑ Cuando empiece a usar el CTRL UL101, trate de escuchar componentes para desarrollar el sentido de cómo debe escucharse una operación normal. Cuando usted esté familiarizado con el sonido de un buen funcionamiento inmediatamente se dará cuenta que algo no está bien en el sistema.
- ☑ Mantenga las condiciones de operación y los controles del receptor UL101 de una misma forma cada vez que va hacer una inspección al sistema. Cualquier cambio podría ser porque los controles han sido cambiados en el equipo.
- ☑ Empiece siempre con el conductor en 0 y llévelo hacia lo máximo, solamente cambie hasta la mitad si es necesario.
- ☑ No ponga el potenciómetro muy fuerte para hacer un examen. Empiece en 0 y despacio incremente el control hasta lograr el control requerido para oír el ultrasonido a través de los auriculares y ver la aguja de probeta moverse.
- ☑ Reduzca la sensibilidad del receptor a un mínimo si es necesario apunte el receptor directamente al transmisor a una distancia corta. Esto le permitirá que no haya molestia al escuchar.
- ☑ Para prolongar la duración de la batería, el receptor y transmisor deberán ser apagados cuando no se están usando. Las baterías deberán ser removidas si el equipo no se usa por un buen tiempo.
- ☑ Cuando se está revisando un sistema de compresor de aire, gas o de vapor o un sistema eléctrico, siempre empiece cerca de la base y corra a lo largo del sistema. Mantenga el receptor a una distancia adecuada de las líneas del sistema o algún otro objeto para mejores resultados.
- ☑ Cuando use el transmisor, asegúrese que la abertura este cerrada para prevenir el escape de las ondas de ultrasonido.
- ☑ La probeta acústica de una pulgada o la probeta de extensión acústica puede ser conectada al transmisor que conduce el ultrasonido cuando es usada en tanques donde no hay presión. Para reducir la intensidad de ultrasonido que se está recibiendo, el usuario podrá conectar una manguera plástica de unos 3/8" de diámetro (flexible o rígido) a la probeta acústica de una pulgada. La manguera flexible podrá usarse también en aéreas de congestionamiento (tales como debajo de la cajuela de un carro) para llegar al área que está siendo inspeccionada.
- ☑ Llame a CTRL Systems Inc., para asistencia si tiene alguna pregunta.

RECOMENDACIONES Y TECNICAS

Condiciones de Operaciones Adversas

Cuando esté usando las herramientas UL101 para un diagnóstico de ultrasonido, el usuario deberá de hacer un ensayo en condiciones adversas. Las técnicas siguientes le ayudaran a minimizar los efectos en estas condiciones.

Mucho ruido en el área en la cual se está llevando la inspección:

Cuando hay mucho ruido alrededor del área en la cual se está haciendo la inspección, es difícil escuchar los diferentes componentes de la maquinaria.

Soluciones:

1. Si puede, cambie y apague todo lo que está compitiendo con el sistema que está usando para el diagnóstico.
2. Use el SoundCTRL* en combinación con el UL101 para alcanzar la señal de el componente. Escuche la señal más tarde en un ambiente donde no hay ruido.

Varias señales de ultrasonido:

Si hay diferentes señales de ultrasonido podrá ser difícil identificar cual es la señal que usted desea escuchar y diferenciar entre las demás señales.

Soluciones:

1. Encienda el control del dial hasta la mitad.
2. Encienda el potenciómetro en un control bajo.
3. Encierre el componente que está siendo investigado aisándolo de otras áreas de donde está recibiendo señales de ultrasonido con un pedazo de cartón, un pedazo de madera, u otro objeto que le ayude a bloquear el área si es posible inspeccione el componente que está bajo investigación con sus espaldas a otras áreas.
4. Si le es posible, cambie o apague otras unidades que están enviando señales de ultrasonido.

Rebotar:

Cuando usted sigue una señal de ultrasonido a una área inusual, como una pared, el ultrasonido pueda que haya sido llevado ahí y esta señal rebota y se refleja.

Soluciones:

Mueva su cuerpo alrededor a unos 180° grados y luego escaneé de nuevo el área donde está la mayor señal de ultrasonido. Siga la señal más intensa de ultrasonido a la base del problema. Si la base de ultrasonido es fuerte, esta se reflejara en muchas otras.

* SoundCTRL es vendido separado del CTRL UL101. Para más información llame a CTRL Systems al 1- 410-876-5676) o visítenos en nuestro sitio de Internet a www.ctrlsys.com

INFORMACION IMPORTANTE DE SEGURIDAD

Condiciones de Operaciones Adversas

Cuando esté usando las herramientas UL101 para un diagnostico de ultrasonido, el usuario deberá de hacer un ensayo en condiciones adversas. Las técnicas siguientes le



PELIGRO



PARA EVITAR DAÑOS O LA MUERTE POR ELECTROCUCION:

Nunca toque el UL101 o cualquier otro componente con aparatos de alta tensión hasta que usted esté completamente seguro.

Use siempre la probeta que no es metálica esta es la probeta acústica de policarbonato la cual tiene una buena resistencia a la electricidad, cuando este haciendo un diagnostico en áreas de alta tensión.



CUIDADO



PARA EVITAR CUALQUIER ACIDENTE

Nunca toque partes móviles con el UL101 o cualquier parte del equipo.



CUIDADO



Siempre cambie la bacteria del receptor y transmisor en áreas fuera de peligro.

Cuando este inspeccionando en una área donde hay explosivos se deberá de usar el modelo con protección extra CTRL101.



CUIDADO



Baterías: 9volts de alcalina se recomienda- DURACELL Procell #PC 1604-9V, en todo tiempo. Eveready, Energizer, o similar. Asegúrese que la batería este bien puesta durante sus operaciones diarias.

Cuidado y Mantenimiento

- La herramienta UL101 no necesita mantenimiento especial o calibración
- La herramienta UL101 deberá ser mantenida como un herramienta eléctrica de alta calidad. Límpiela cuando sea necesario y revise el manual en la sección de procedimientos de configuración
- Es recomendable que el protector donde se guarda (se vende separado) se use para proteger el UL101. Así estará seguro de que se deteriore o de algún mal uso
- No meta el receptor o el transmisor universal en agua o en otro líquido
- Use solamente baterías de alcalina. Las baterías deben ser removidas si las herramientas no se usan por un tiempo largo
- Use solamente auriculares con impedancia de 600 Ohms +/- 15%. Es altamente recomendado que con el UL101 se use este tipo de auriculares. Estos son provistos por CTRL Systems
- Para reparaciones llame a CTRL Systems, Inc., al teléfono **877-287-5797**

La duración de la batería

- El receptor CTRL 101 y el transmisor UT2000 son usados con baterías 9v alcalina. Una sola batería se usa para el UL101 y dura aproximadamente 45 horas de uso continuo. Si el UL101 se usa regularmente, la batería puede durar hasta 5 meses. En el UT2000 una batería nueva puede durar hasta 300 horas de uso continuo.

¿Cómo se determina cuando la batería necesita cambiarse?

La salida en la probeta del receptor UL101 indica cuando la batería necesita cambiarse. Mueva el control hacia abajo adonde esta la figura de los auriculares. La batería deberá ser cambiada si la aguja en el probeta apunta en el 5 o 10. La batería deberá ser cambiada si la luz no enciende.

INFORMACION GENERAL

Para cambiar la batería

1. Remueva la tapita con cuidado y remueva el tornillo con cuidado de 1.5 a 2 rotaciones.
2. Remueva la batería.
3. Meta la batería nueva de 9vol, asegurándose que los indicadores +/- están en la dirección indicada con las figuras en la batería. No forcé la batería esto causara que los contactos se doblen.



Siempre cambie las baterías del receptor y el transmisor en áreas fuera de peligro. Si está inspeccionando un área adonde hay explosivos, el Modelo de Seguridad CTRL 101 deberá ser usado.

Use solamente baterías 9v alcalina. Baterías de marca DURACELL-Procell # PC1604– 9V, Eveready, Energizer, o equivalentes a estas deben de usarse. Siempre veas las indicaciones el paquete cuando vaya hacer un cambio de baterías.

4. Reemplace la tapita presionando la tapa firmemente dentro del receptor hasta que esta haga contacto con los conductores de aluminio. Cuando este seguro que esta firme entonces cierre la tapa con cuidado. Esto le dará la energía a los contactos de la herramienta.

Garantía y Reparaciones

Los componentes de CTRL UL101 tienen 1 año de garantía esto incluye defectos de mano de obra y materiales (no incluye las baterías). Cualquier parte con defectos que es regresada en el periodo de 1 año y tiene señales de maltrato, mal uso será reparado en un tiempo determinado y con costos de material.

Un RMA # (Numero de autorización de regreso de mercancía) deberá ser obtenido en la garantía y el contrato de servicios y reparos. Comuníquese con el departamento de servicios al teléfono 410-876-5676 o al 877-287-5797 (gratis en los Estados Unidos y Canadá), por correo electrónico: warranty@ctrlsys.com

Información del producto

Producto y entrenamiento del producto

Video (CD) de entrenamiento

En combinación con el equipo de CTRL UL 101 encontrará un video (CD) adonde verá una introducción de la tecnología e importantes pasos del procedimiento del uso. El video incluye demostraciones de cómo se usa el UL101. Recomendamos que tome de 30-45 minutos para ver este video.

Entrenamiento del producto y su tecnología (Westminster, Maryland en Estados Unidos)

Se ofrece un entrenamiento de 1 día en las oficinas ubicadas en Westminster del estado de Maryland en los Estados Unidos. Estos entrenamientos se dan el segundo Martes o Miércoles del mes. Si usted compra el equipo CTRL UL101 el entrenamiento está incluido. Este incluye lo siguiente:

- 1- Introducción a los beneficios de inspección de ultrasonido y los principios fundamentales.
- 2- Demostraciones en las cuales usted participa de cómo la tecnología trabaja en diferentes aplicaciones o escenarios.
- 3- Salimos afuera para hacer una demostración del producto.
- 4- Técnicas que determinan la condición crítica de la unidad haciendo énfasis en fugas de gas y otros defectos.
- 5- Abrimos el tiempo para preguntas y respuestas para saber más de la tecnología y sus aplicaciones.
- 6- Implementamos consejos de cómo usar los productos de CTRL y el mantenimiento preventivo.

INFORMACION ADICIONAL

Entrenamiento en el sitio de trabajo

Entrenamiento de cómo empezar y como ahorrar energía

Este entrenamiento es una sesión de medio día en las facilidades de su empresa.

El personal en entrenamiento aprenderá las operaciones básicas de l producto UL101; como detectar fugas de gas, estrategias que se usaran en su sitio de trabajo y consejos y técnicas de cómo ahorrar energía.

Entrenamiento con fugas de aire

Este es un día de entrenamiento en las facilidades de su empresa. Los sistemas de CTRL conducirá una auditoria de fugas e identificas estas poniendo etiquetas. El personal practicara con los productos para familiarizarse con el uso de estos .

Entrenamiento para monitorear condiciones adversas

Este es un entrenamiento de un día y medio en las facilidades de su empresa. Este programa es una combinación de entrenamiento en un cuarto de conferencia o salón de clases y práctico, fuera del salón de clases. El personal aprenderá los fundamentos básicos de cómo usar la tecnología de ultrasonido para el mantenimiento y predicción de problemas en la maquinaria; aprenderán también operaciones básicas de los productos siguientes *UL101*, *SoundCTRL* e *InCTRL*. El entrenamiento incluye como usar este equipo.

Entrenamiento especializado

Está disponible para implementaciones múltiples o aplicaciones que son específicas.

Para más información llame al **877-287-5797**

INFORMACION ADICIONAL

Soporte de producto

Ayuda técnica

- Personal especializado está disponible por teléfono o correo electrónico durante las horas laborales de lunes a viernes de 9:00AM– 5:00PM hora del Este en los EU) para asistirle con preguntas técnicas o de alguna aplicación. Si tiene alguna pregunta del producto favor de llamar al 877-287-5797.
- El personal de investigación y desarrollo de CTRL está disponible para contestar preguntas acerca de las aplicaciones. Estos servicios pueden ser coordinados a través de un especialista del producto o el encargado de ventas.

INFORMACION ADICIONAL

Monitoreo basado en la condición de las unidades

InCTRL

Información por el Internet de los patrones de ultrasonidos, reportes y una aplicación de alertas para tomar acción . Este programa ayuda a mantener un reporte de análisis de la información colectada de ultrasonidos en las unidades de la empresa y provee alertas de las acciones a tomar. Este es de bajo costo, bajo riesgo en las condiciones de monitoreo. InCTRL usa una base de datos de SoundCTRL y de UL101.



Beneficios

- Organiza y simplifica la colección de datos recibidos
- Hay un patrón de ultrasonidos mostradas en graficas, reportes y asesoramiento del equipo
- Notifica automáticamente de problemas que pueden ocurrir
- Compara los puntos que has sido examinados
- Alerta de posibles fallas en la unidad
- La información se puede obtener las 24 horas del día los 7 días de la semana
- Controla todo las unidades de la empresa

Continuación... Monitoreo basado en la condición de las unidades

InCTRL Mobile app

Usando el UL101 y el equipo de InCTRL los ingenieros de mantenimiento pueden obtener un ejemplo audio/visual de los componentes que estas siendo investigados. Los ingenieros pueden tomar decisiones inmediatas acerca de las condiciones del equipo durante el asesoramiento del equipo.



Beneficios

- Calcula la raíz cuadrada media
- Información instante, audiovisual de los ondas de ultrasonidos
- Toma y graba 20 segundos de ejemplo de las ondas de ultrasonido
- Integrado con el programa de CTRL base de datos en línea, iNCTRL, por un costo moderado. Esto es un programa que monitorea la condición de los datos recibidos
- Los controles y opciones son fácil de usar

Descarga de Corona y Arcos Eléctricos

Power Beam300 (Rayos laser300)

Usando el UL101 con el PowerBeam300 ayuda a los ingenieros a detectar la cargas de Corona y los Arcos eléctricos de por lo menos 91.4 metros de distancia. El Power Beam300 también provee un detector de larga distancia para trabajos difíciles de alcanzar o de alto riesgo.



Beneficios

- No necesita ser calibrado
- Usa dos baterías AAA, no necesita ser recargado
- Luz de laser permitiendo una recepción entre varios elementos donde hay ultrasonido
- Equipo tipo de rifle para apuntar mejor a donde se encuentra el problema

INFORMACION ADICIONAL

Recomendaciones complementarias de Productos y accesorios

Bolsa para la cintura	P/N: 005035
Caja del receptor.....	P/N: 005055
Tapones de hule para los oídos	P/N: 005007
Etiquetas rojas para indicar defectos	P/N: 030085
Etiquetas amarillas para indicar defectos	P/N: 030087
Separadores tipo "Y".....	P/N: 005045

Recomendaciones de productos complementarios:

InCTRL	P/N: 041010
PowerBeam 300	P/N: 007005

Información para ordenar partes

UL101 Receptor modelo estándar	P/N: 026005
UL101 Receptor modelo especialmente de seguridad.....	P/N: 026007
UT2000 Transmisor modelo estándar	P/N: 026010
UT2000 Transmisor modelo especialmente de seguridad	P/N: 026012
Auriculares (sobre la cabeza, circumaurales).....	P/N: 025010
Auriculares (detrás de la cabeza, supra aurales).....	P/N: 025005
Concentrador de tamaño grande.....	P/N: 070007
Concentrador de tamaño pequeño	P/N: 070009
Tapón acústico	P/N: 070037
Probeta solido de 3-pulgadas	P/N: 040045
Probeta solido de 5 -pulgadas	P/N: 040050
Probeta solido de 8-pulgadas	P/N: 040055
Probeta solido de 13-pulgadas	P/N: 040060
Probeta solido de 23-pulgadas	P/N: 040065
Probeta acústico de 1 pulgada	P/N: 070035
Adaptador acústico para obtener una extensión	P/N: 070005
Probeta de metal con tapas de metal en ambos lados.....	P/N: 070045
Probeta de metal con tapa en un solo lado	P/N: 070050
Probeta acústica de policarbonato.....	P/N: 070040
Video CD	P/N: 005025
Manual operativo	P/N: 005010